

3M™ Filtergehäuse Baureihe ME Für Einzelbeutelfilter

Die ME Einzelbeutelfiltergehäuse sind in vielfältigen Varianten verfügbar. Sie bieten eine Reihe von Optionen für verschiedene Filtrationsanwendungen mit Beutelfiltern oder 3M™ DF-Filterelementen.

Die MEB Einzelbeutelfiltergehäuse aus Edelstahl 304 oder 316L sind gemäß den Konstruktionsregeln der EN 13445 Gruppe 3 ausgelegt.

Sie wurden standardmäßig entsprechend Artikel 3.3 "nach guter Ingenieurpraxis" der europäischen Druckgeräterichtlinie (PED) 97/23/EG hergestellt.

Sie eignen sich für einen maximalen Betriebsdruck bis zu 10 bar g bei einer maximalen Betriebstemperatur von 90 °C.

Diese MEB Standardkonstruktion kann, auf Anfrage, für PED-codierte Anwendungen hergestellt werden, einschließlich Gruppe 1 (gefährliche) Gase oder Dämpfe (unter Beachtung der angegebenen Betriebsdruck- und Betriebstemperaturgrenzen). Alle Maßangaben bleiben erhalten.

Die MES, MEC und MET Gehäuse bieten eine wirtschaftliche und flexible Lösung für uncodierte PED Artikel 3.3-Anwendungen und wurden standardmäßig aus Edelstahl 316L hergestellt. Sie haben einen maximalen Betriebsdruck von 10 bar g und eine maximale Betriebstemperatur von 90 °C.

Für jede andere Klassifizierung oder weitere Informationen, konsultieren Sie bitte Ihren lokalen Ansprechpartner von 3M Purification.



Tabelle 1: Gehäusespezifikationen				
Gehäusotyp	01 MEB	01 MEC	01 MES	01 MET
Einlass/Auslass-Anschlüsse	2" BSPT (Außengewinde)	2" BSPT (Außengewinde)	2" BSPT (Außengewinde)	50 mm DIN PN16
Entlüftungsanschlüsse	¼" BSP	¼" BSP	¼" BSP	¼" BSP
Entleerungsanschlüsse	N/A	½" BSP	N/A	N/A
Beutelfiltergrößen	Höhe 1 und 2	Höhe 1 und 2	Höhe 2	Höhe 2
Gehäusematerial	Edelstahl 304 oder 316L		Edelstahl 316L	
Standard Dichtungsmaterial	Standard Nitril (Andere als Zubehör erhältlich)			
Konstruktionsbedingung	10 bar g bei 90 °C			

Tabelle 2: ME Einzelbeutelfiltergehäuse: PED 97/23/EG Artikel 3.3 - "nach guter Ingenieurpraxis"								
Maximal zulässiger Druck (PS) bar g								
Gehäuse		01MEB		01MEC		01MES	01MET	
Filterelementhöhe		H1	H2	H1	H2	H2	H2	
Gehäusevolumen (Liter)		23	36	21	33	41	33	
Flüssigkeit	Gruppe 1 (gefährlich)	Max. PS	8,7	5,5	9,5	6,0	4,8	6,0
	Gruppe 2 (andere)	Max. PS	10	10	10	10	10	10

Anwendungen

Industrielle Prozesse

- Teilreinigung, Kühlmittel, Kühlwasser

Wasseraufbereitung

- RO-Vorfilter, Abwasser

Raffinerie

- Amine, Endprodukte

Petrochemie

- Bulk Feststoffentfernung

Chemie

- Produkttransporte

Elektronik

- RO-Vorfilter

Farben und Beschichtungen

- Phosphat-Elektrolackieren

Getränke und Nahrungsmittel

- Prozesswasser, Speiseöle

Pharmazeutik

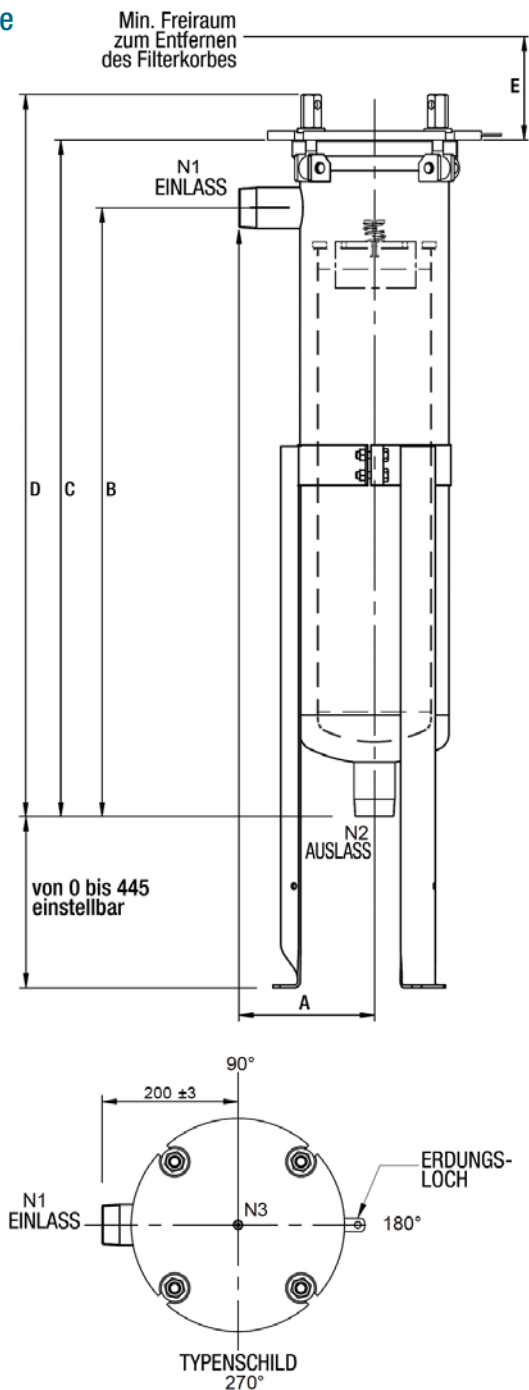
- Bulk Chemikalien

Tabelle 3: Abmessungen in mm *

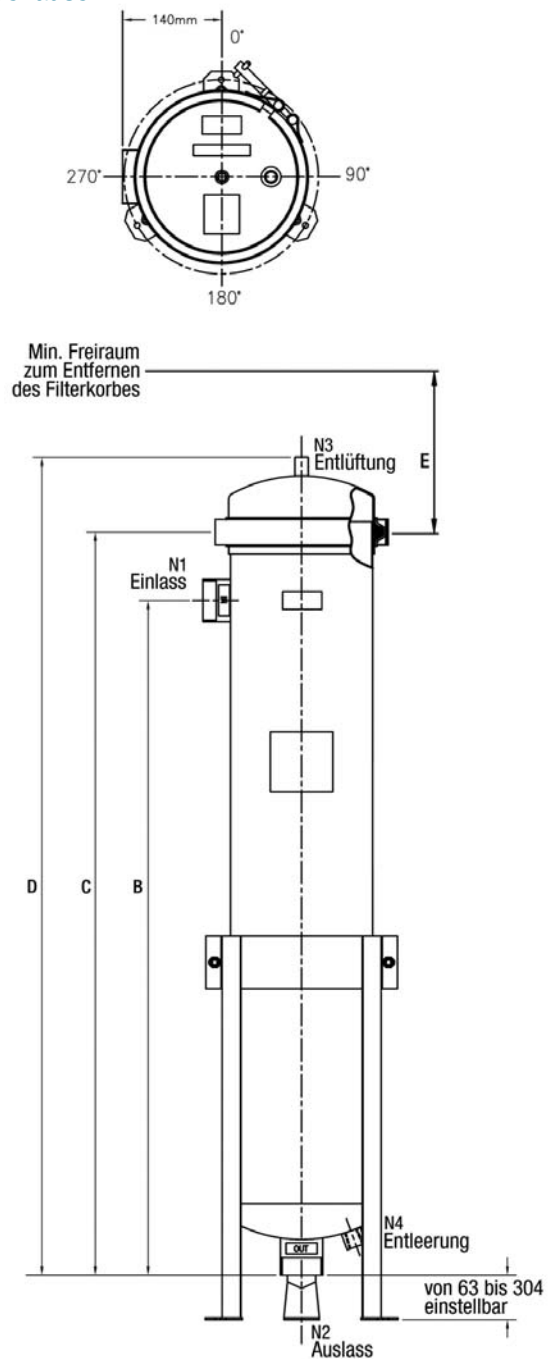
	A Einlass zu Auslass (Durchmesser)	B Einlass zu Auslass (Höhe)	C Verschluss zu Auslass	D Gesamthöhe	E Freiraum	Boden zu Auslass	Gewicht
01MEB1	200	545	645	700	400	bis zu 445	35 kg
01MEB2	200	900	1000	1055	750	bis zu 445	45 kg
01MEC1	141	584	663	790	349	bis zu 304	19 kg
01MEC2	141	965	1044	1171	730	bis zu 304	22 kg
01MES2	168	930	1059	1304	730	bis zu 304	39 kg
01MET2	270	765	860	1103	730	bis zu 304	48 kg

* Abmessungen nur für die gesamten Raumanforderungen. Für alle anderen Verwendungen eine zertifizierte Zeichnung anfordern.

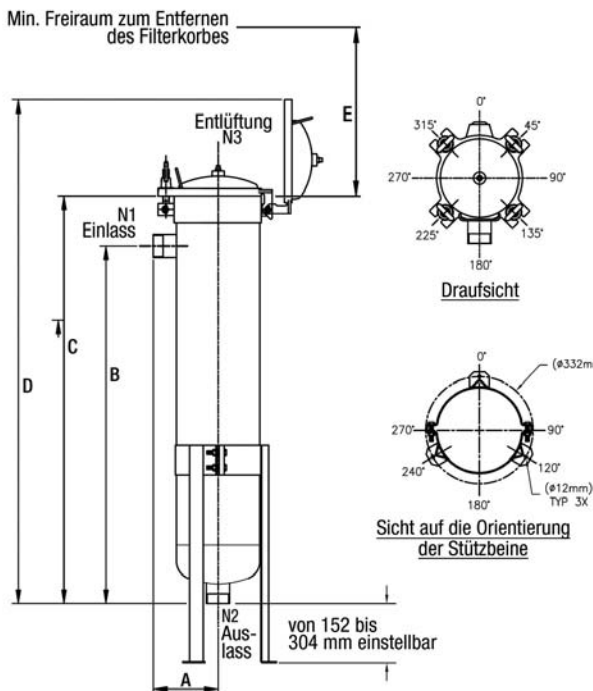
MEB-Gehäuse



MEC-Gehäuse



MES-Gehäuse



MET-Gehäuse

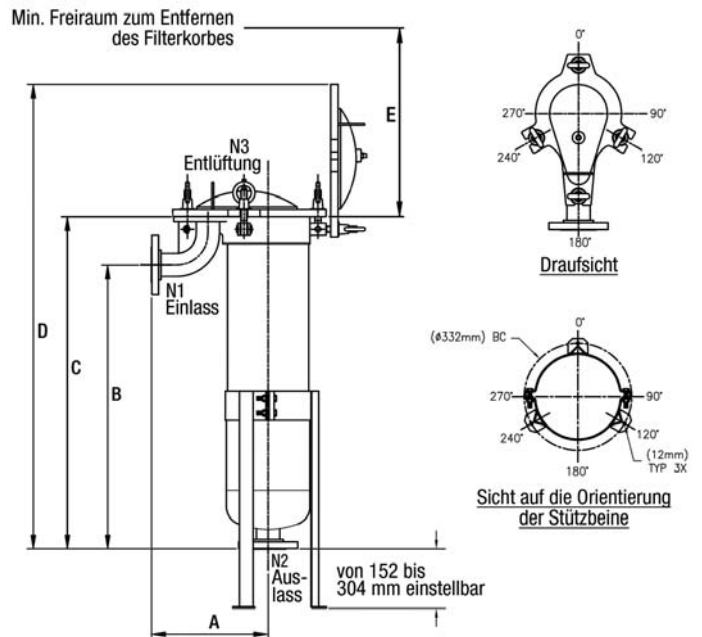


Tabelle 4: ME-Gehäuse Artikelnummern

3M Artikelnummer	Anzahl der Filterelemente	Gehäuse-typ	Höhe des Filterelements	Bereich	Gehäusematerial (benetzt)	Dichtung	Oberflächen-beschichtung	Anschluss-typ	Boden-auslass
GT500066870	01	MEB	1	V	6	NB	FO	GM	DN
GT500066888	01	MEB	1	V	4	NB	FO	GM	DN
GT500066896	01	MEB	2	V	6	NB	FO	GM	DN
GT500066904	01	MEB	2	V	4	NB	FO	GM	DN
GT600000969	01	MEC	1	V	6	NB	FE	GM	D
GT600017021	01	MEC	2	V	6	NB	FE	GM	D
GT600017039	01	MES	2	V	6	NB	FE	GM	D
GT600017047	01	MET	2	V	6	NB	FE	BP	D

Tabelle 5: Bestellhinweise Ersatzteile

Posten	Beschreibung	Materialien	Anzahl	3M-Artikelnummer
1	Beutelfilterkorb H1 (Höhe 1)	316L Edelstahl	1	GT600017054
2	Beutelfilterkorb H2 (Höhe 2)	316L Edelstahl	1	GT600017062
3	3M™ DF-Elementkorb H1 (Höhe 1)	316L Edelstahl	1	JN720019460
4	3M™ DF-Elementkorb H2 (Höhe 2)	316L Edelstahl	1	JN720019452
5	Verschlussgriff (MEB)	316L Edelstahl	1	FD000114542

Tabelle 6: Deckeldichtung

Standard ME-Gehäusetyp	MEB	Anzahl	MEC	Anzahl	MES	Anzahl	MET	Anzahl
NB Nitril	FD000114914	1	FD000075164	1	FD000069043	1	FD000075669	1
Nitril-Dichtung: Deckel							FD000124194	1

3M™ ME-Einzelbeutelfiltergehäuse - Bestellhinweise

Anzahl der Filterelemente	Gehäuse-typ	Element-höhe	Bereich	Gehäuse-material	Dichtungs-material	Oberflächen-beschichtung	Anschluss-typ	Auslass	Optionaler Bogen für Bodenauslass
01	MEB	1 2	V = Vertikal	4 = 304L 6 = 316L	NB = Nitril*	FO = gebeizt und passiviert/ glaskugelgestrahlt	GM = 2" Außengewinde (BSP)	D = Bodenauslass	N = Keiner
01	MEC	1 2	V = Vertikal	6 = 316L	NB = Nitril*	FE	GM = 2" Außengewinde (BSP)	D = Bodenauslass	N = Keiner
01	MES	2	V = Vertikal	6 = 316L	NB = Nitril*	FE	GM = 2" Außengewinde (BSP)	D = Bodenauslass	N = Keiner
01	MET	2	V = Vertikal	6 = 316L	NB = Nitril*	FE	BP = geflanscht (ISO PN16)	D = Bodenauslass	N = Keiner

Beispiel Artikelnummer: 01MEB1V4NBF0GMDN

* Andere Dichtungen können auf Anfrage bestellt werden (siehe Deckeldichtung, Ersatzteile). Für weitere Informationen, kontaktieren Sie bitte Ihren lokalen Ansprechpartner von 3M Purification.

Die vorstehenden Angaben wurden mit größtmöglicher Sorgfalt erstellt. Sie erfolgen nach bestem Wissen, eine Gewähr für die inhaltliche Richtigkeit bzw. Vollständigkeit kann jedoch nicht übernommen werden. Änderungen sind vorbehalten. Angegebene Werte sind nicht in Spezifikationen zu übernehmen.

Es obliegt dem Besteller, vor Verwendung des Produktes selbst zu prüfen, ob es sich, auch im Hinblick auf mögliche anwendungswirksame Einflüsse, für den von ihm vorgesehenen Anwendungszweck eignet.

Alle Fragen einer Gewährleistung und Haftung für unser Produkt regeln sich nach den jeweiligen kaufvertraglichen Regelungen, sofern nicht gesetzliche Vorschriften etwas anderes vorsehen.



3M Deutschland GmbH
3M Purification
Carl-Schurz-Straße 1
41453 Neuss
Deutschland
Tel: +49-2131-14 0
Fax: +49-2131-14 12 1287
E-mail: filter.de@mmm.com
www.3m-filtration.de

3M Schweiz AG
3M Purification/Ligacon
Ringstrasse 24
8317 Tagelswangen
Schweiz
Tel: +41-52-354 20 00
Fax: +41-52-354 20 50
E-mail: purification.ch@mmm.com
www.3m-filtration.ch

3M Österreich GmbH
3M Purification
Brunner Feldstrasse 63
2380 Perchtoldsdorf
Österreich
Tel: +43-1-86686-306
Fax: +43-1-86686-10306
E-mail: filtration-at@mmm.com
www.3m.com/at

3M ist eine eingetragene Lizenzmarke des Unternehmens 3M.

Für weitere Kontaktadressen besuchen Sie unsere Webseite
www.3m.eu/purification.

Änderungen vorbehalten ohne weitere Nachricht.

© 3M 2013. Alle Rechte vorbehalten.

DOC10317
LITHSMES1.D - 0313